

MONTAGE-/ BEDIENUNGSANLEITUNG

Pendeltüren



Anleitung vor der Montage bitte sorgfältig durchlesen!

Liebe Kund:innen,

herzlichen Dank für Ihr Vertrauen!

Wir freuen uns, dass Sie sich für ein Produkt von uns entschieden haben. Jedes Produkt wurde mit Sorgfalt hergestellt und geprüft.

Wir wünschen Ihnen viel Freude damit.

INHALT

Inhalt	2
Wichtige Hinweise	3
Vor der Montage	4
Aufbau Beschläge	5
Montagehinweise	6
Montage Beschläge.....	7
Montage	8
› Öffnen der Beschläge.....	9
› Anbringen der Beschläge.....	10
› Anzeichnen der Bohrlöcher.....	13
› Wandmontage der Beschläge	15
› Anbringen der Pendeltür	16
› Widerstand und Türgriffe	17
Nach der Montage	18
Wartungs- und Pflegehinweise	19
Rücksendung	20

FÜR DIE MONTAGE BENÖTIGEN SIE

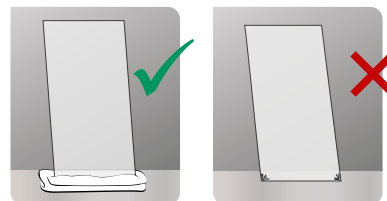
-  Bleistift
-  Idealerweise zweite Person
-  Wasserwaage
-  Zollstock
-  Bohrmaschine
-  Innensechskantschlüssel
-  Schraubendreher

WICHTIGE HINWEISE

Die folgenden Seiten stellen eine Montage-/ Bedienungsanleitung für unsere Pendeltüren dar. Sie kann je nach Modell geringfügig abweichen.

Vor der Montage bitte sorgfältig durchlesen!

- Für die Montage sind Glasmontagekenntnisse und ein technisches Verständnis in der Montage erforderlich, ein Handwerker mit Fachkenntnissen ist von Vorteil.
- Öffnen Sie die Verpackung und überprüfen Sie den Inhalt auf Vollständigkeit.
- Kontrollieren Sie das Glas auf Kratzer und Beschädigungen.
 - › Entfernen Sie dazu den Kantenschutz (Styropor).
- Bitte achten Sie bei der Montage auf die Ecken der Glasscheibe, diese können leicht anecken und brechen. Tragen Sie zur Montage am besten rutschfeste Handschuhe, um ein Wegrutschen und dadurch eventuelle Schäden zu vermeiden.



- Stellen Sie das Glas auf keinen harten Untergrund, da das Glas beschädigt werden könnte.
- Verwenden Sie eine saubere, stabile, weiche Unterlage (z.B. eine Decke, Karton oder ein mehrfach gefaltetes Handtuch/Teppich).

i WAS TUN IM FALL EINES TRANSPORTSCHADENS?

Wir bitten Sie, Transportschäden aus versicherungstechnischen Gründen innerhalb von **drei Tagen** nach Erhalt der Ware zu melden. Bitte wenden Sie sich hierzu an unser Kundencenter.

i BITTE MONTIEREN SIE DIE PENDELTÜR NICHT IM FALLE EINES TRANSPORTSCHADENS!

⚠ QUETSCHGEFAHR!

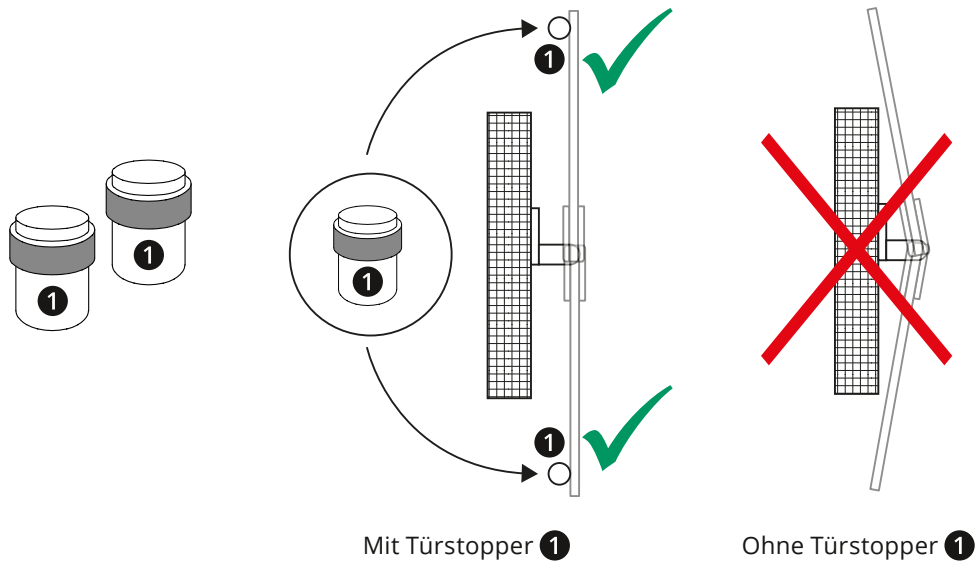
Beachten Sie bitte, dass die Pendeltür je nach Größe sehr schwer sein kann. Wir empfehlen Ihnen, die Montage immer zu zweit durchzuführen.

⚠ WICHTIG!

Die Wände müssen gerade und tragfähig sein, sonst lässt sich die Pendeltür nicht richtig montieren.

VOR DER MONTAGE

- Überprüfen Sie bitte vor der Montage die Tragfähigkeit des Untergrundes. Unebenheiten sind vor der Montage bauseits auszugleichen.
- Beim Einbau von Pendeltürbändern ist unbedingt darauf zu achten, dass beide Bänder in einer Flucht untereinander montiert sind.
- Um Beschädigungen an Türblatt, Zarge, Beschlag usw. zu vermeiden, muss auf beiden Seiten ein ❶ Türstopper montiert werden!
- Mehr als 2 Bänder pro Tür sind nicht möglich.
- Pendeltür maximal bis zu einem Öffnungswinkel von 90° öffnen.
- Selbstschließung im Bereich von 0° bis 80° Öffnungswinkel.
- Bei einem Öffnungswinkel von 90° bleibt die Tür offenstehen.

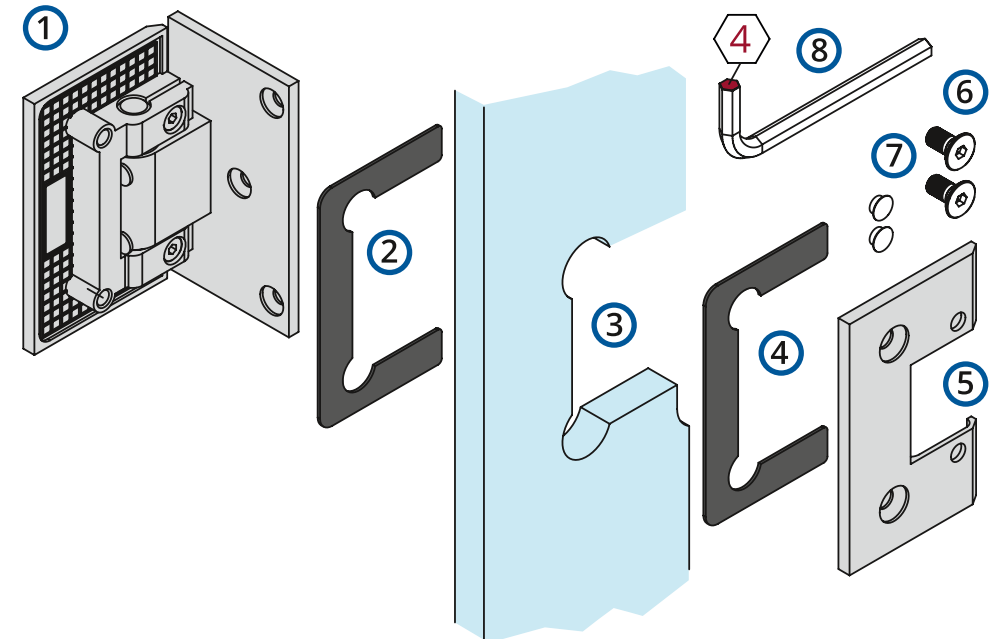


- Um eine Beschädigung an Türblatt, Zarge, Beschlag usw. zu vermeiden, muss unbedingt ein ❶ Türstopper auf beiden Seiten als Endanschlag verwendet werden.

⚠ BITTE TRAGEN SIE ZUR SICHERHEIT BEI DER MONTAGE UND EINSTELLUNG DER PENDELTÜRBÄNDER IMMER EINE SCHUTZBRILLE UND SCHUTZHANDSCHUHE.

⚠ BITTE BEACHTEN SIE, DASS DIE VORLIEGENDEN ELEMENTE GERINGFÜGIG VON DEN ABBILDUNGEN ABWEICHEN KÖNNEN UND HIER PRIMÄR DIE FACHGERECHTE ANBRINGUNG DER TÜREN IM FOKUS STEHT.

AUFBAU BESCHLÄGE



- | | |
|------------------------------------|-----------------------------------|
| ❶ Türband | ❺ Abschlussplatte/Klemmplatte |
| ❷ Gummiunterlage/Glasschutz (2mm)* | ❻ 2x Innensechskantschraube |
| ❸ Glasplatte | ❼ 2x Abdeckung |
| ❹ Gummiunterlage/Glasschutz (2mm)* | ❽ Innensechskantschlüssel (Gr. 4) |

** Es befinden sich verschieden starke Glasschutz-Unterlagen im Lieferumfang. Für unsere 8mm Gläser verwenden Sie bitte nur die 2mm Unterlagen.*

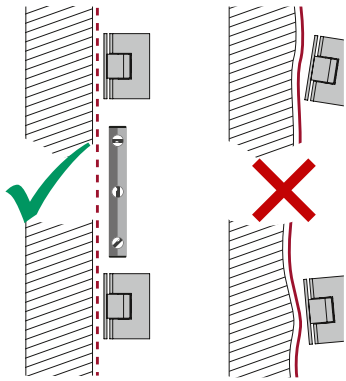
⚠ ÜBERPRÜFEN SIE VOR DER MONTAGE, OB ALLE TEILE VORHANDEN SIND.

ⓘ BEFESTIGUNGSMATERIAL

Befestigungsmaterial ist **nicht** im Lieferumfang enthalten, da wir die Beschaffenheit Ihrer Wände (festes Mauerwerk, Trockenbauwände, Holz o. ä.) nicht kennen. Es liegt in der Verantwortung des Monteurs geeignete Schrauben und Dübel zu wählen.

MONTAGEHINWEISE

⚠ DIE BAUTEILE MÜSSEN STAUB- UND FETTFREI SEIN, BITTE MIT HANDELSÜBLICHEM REINIGER REINIGEN.



- Beim Einbau von Pendeltürbändern ist unbedingt darauf zu achten, dass beide Bänder gerade in einer Flucht untereinander montiert sind.
- Bei Montage auf Holz-Zargen: Türelemente mit hohem Gewicht (ab ca. 30kg) sind konstruktiv (mechanisch) mit der Wand zu befestigen. Dies kann mit den Pendeltürbeschlägen erfolgen. Die Pendeltürbänder müssen direkt mit der Wand verbunden werden.



- Tragen Sie bei der Montage passende Sicherheitsbekleidung: Handschuhe für einen sicheren Griff und zum Schutz vor Verletzungen und Quetschungen.



- Führen Sie die Montage nicht allein durch. Lassen Sie sich durch mindestens eine weitere Person helfen.



- Nutzen Sie eine Wasserwaage. Achten Sie darauf, dass die Montage der Pendeltür nur auf geradem Untergrund erfolgt. Die Pendeltür muss genau senkrecht montiert werden, um Bodenkontakt beim Öffnen zu vermeiden.



- Messen Sie die Abstände genau. Eine spätere Korrektur der Positionierung der Beschläge ist nur sehr schwer möglich.



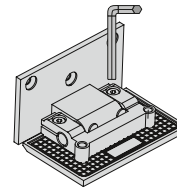
- Benutzen Sie für den Untergrund geeignete Bohrer. Bohren Sie tief genug, um eine stabile Bindung zwischen Beschlag und tragendem Element zu gewährleisten.

⚠ BÄNDER NICHT ÖLEN ODER FETTEN, DA DIESE SONST BESCHÄDIGT WERDEN. DIES KANN ZU GERÄUSCHEN BEI DER BENUTZUNG DER TÜR FÜHREN.

MONTAGE BESCHLÄGE

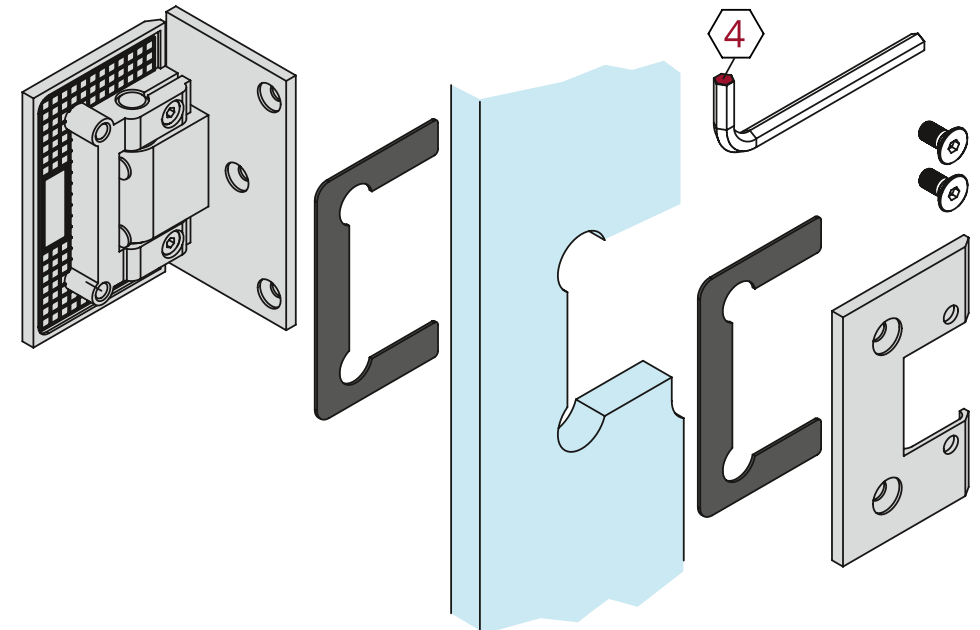


- Entnehmen Sie die Beschläge aus der Verpackung.
- Lösen Sie jeweils die zwei Innensechskantschrauben.
- Heben Sie die Abschlussplatte/Klemmplatte ab.
- Entnehmen Sie die Gummiunterlagen/Glasschutz.
- Verwenden Sie für unsere Türen nur die 2 mm-Unterlagen



- Legen Sie den Beschlag mit der ungebohrten Seite flach auf eine feste Oberfläche, z.B. eine Tischplatte.
- Ziehen Sie die zwei silbernen Schrauben so fest, dass das Scharnier im geöffneten Zustand stehen bleibt. Ggf. müssen Sie die Schrauben erst einmal lösen, um das Scharnier bewegen zu können.

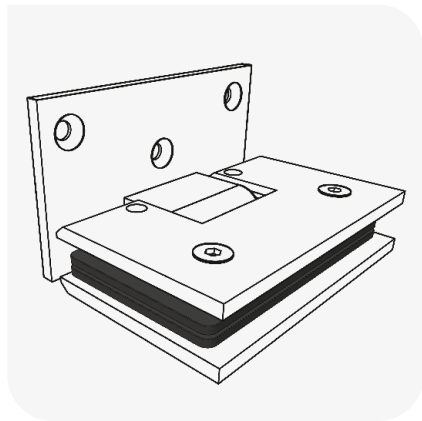
- Montieren Sie die Beschläge an das Türen-Glas, indem Sie die in der Skizze abgebildete Reihenfolge beachten.
- Achten Sie darauf, dass beide Grundkörper der Beschläge in die gleiche Richtung weisen.



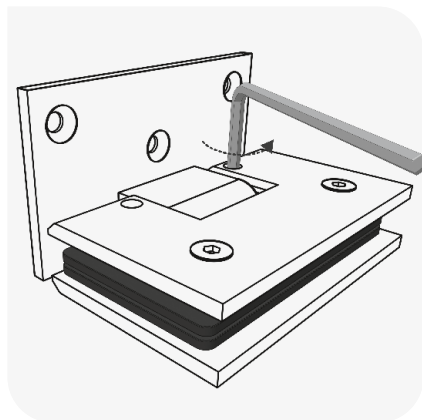
⚠ BEI ZWEIFLÜGELIGEN TÜREN: ACHTEN SIE DARAUF, DASS DIE GRUNDKÖRPER DER BESCHLÄGE AN DER GEGENÜBERLIEGENDEN TÜR IN DIE GLEICHE RICHTUNG WEISEN.

MONTAGE

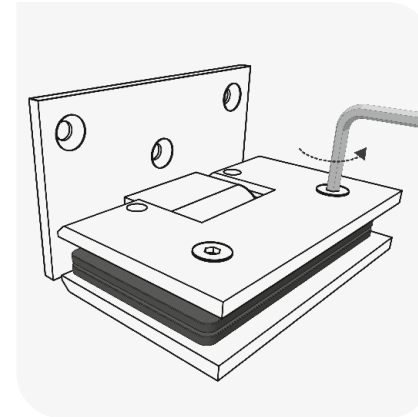
- ⚠️ **KONTROLLIEREN SIE BITTE MIT DER WASSERWAAGE, OB DIE WAND BZW. ZARGE WIRKLICH GERADE IST.**
- ⚠️ **ÜBERPRÜFEN SIE VOR DER MONTAGE DIE TRAGFÄHIGKEIT DES UNTERGRUNDES. BEI MONTAGE AUF HOLZ-ZARGEN SIND DIE BESCHLÄGE KONSTRUKTIV (MECHANISCH) MIT DER WAND ZU BEFESTIGEN.**
- ⚠️ **SCHON BEI LEICHT ABWEICHENDER ANBRINGUNG DER BESCHLÄGE IST EINE GLEICHMÄSSIGE ÖFFNUNG DER TÜR NICHT MEHR GEWÄHRLEISTET. SCHLIMMSTENFALLS KANN ES BEIM BEWEGEN DER TÜR ZU SPANNUNGEN IM GLAS KOMMEN, WAS ZUM BRUCH DES GLASES FÜHREN KANN.**



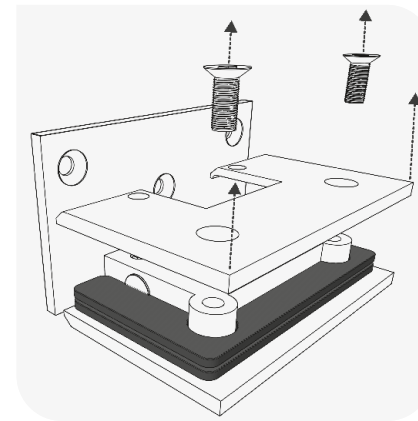
- Entnehmen Sie die Pendeltürbeschläge aus Ihrer Verpackung.
- Kontrollieren Sie diese auf Vollständigkeit.
- Prüfen Sie diese auf Beschädigungen.
- Legen Sie den Beschlag mit der ungebohrten Seite flach auf eine feste Oberfläche, z. B. eine Tischplatte.



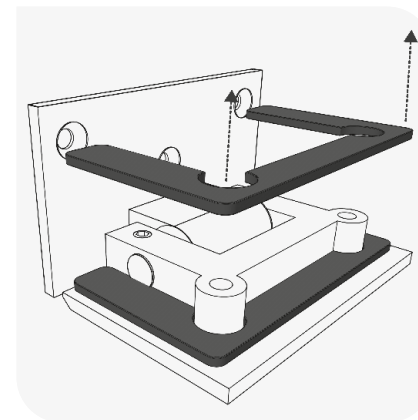
- Ziehen Sie die zwei silbernen Schrauben so fest, dass das Scharnier im geöffneten Zustand stehen bleibt.
- Gegebenenfalls müssen Sie die Schrauben erst einmal lösen, um das Scharnier bewegen zu können.
- Das Scharnier sollte idealerweise in einem rechten Winkel (90°) feststehen.



- Lösen Sie die zwei Innensechskantschrauben von der Innenseite des Beschlags.
- Nutzen Sie hierzu einen Innen-sechskant-Schlüssel (Inbus-Schlüssel) der Größe 4.

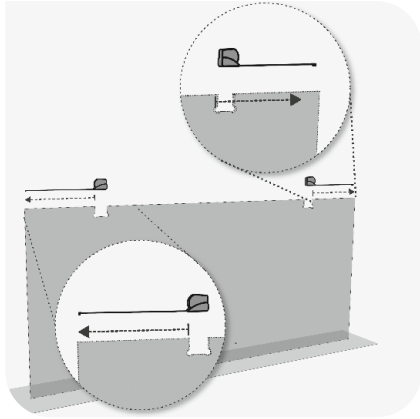


- Entnehmen Sie die Innensechskantschrauben.
- Heben Sie die Abschlussplatte (Klemmplatte) von dem Beschlag.

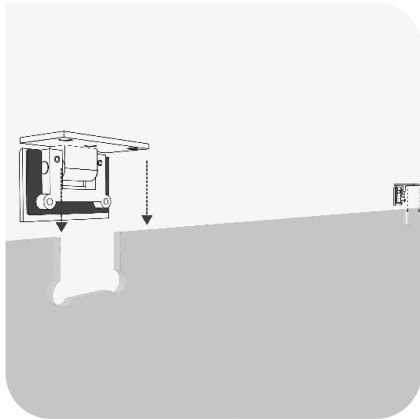


- Entnehmen Sie die Gummiunterlagen (Glasschutz).
- Verwenden Sie für unsere Türen nur die 2mm-Unterlagen.
- Die übrigen Unterlagen können Sie wieder in die Verpackung legen.

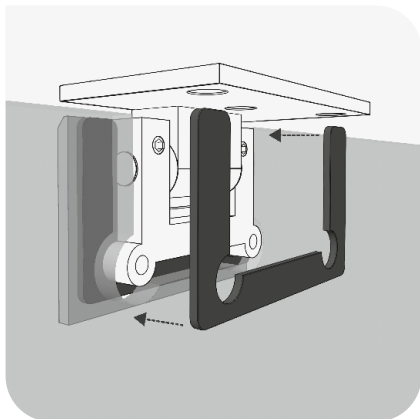
MONTAGE



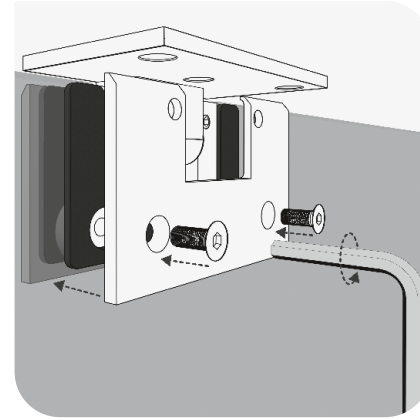
- Entnehmen Sie vorsichtig Ihr Türglas aus der Verpackung und kontrollieren es vor der Montage auf Beschädigungen.
- Stellen Sie das Glas immer auf eine weiche Unterlage, wie z. B. einen starken Karton oder eine dicke Decke, um das Glas auf hartem Boden nicht zu beschädigen.
- Achten Sie darauf, dass Sie das Türglas richtig herum montieren.
- Messen Sie hierzu die Abstände an den Aussparungen im Glas.



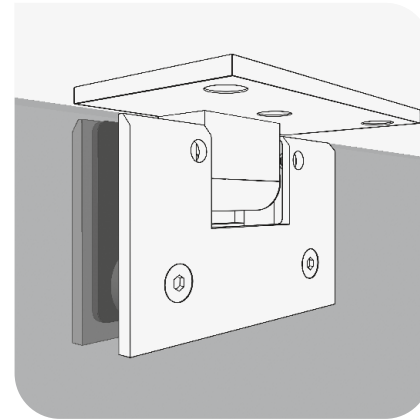
- Setzen Sie nun nacheinander die Pendeltür-Beschläge auf das Glas.
- Bei der Montage einer einzelnen Tür ist die Ausrichtung des Scharniers nicht relevant.
- Achten Sie darauf, dass zwischen Glas und Beschlag eine der beiden 2mm Gummi-Unterlagen zum Schutz des Glases liegt.



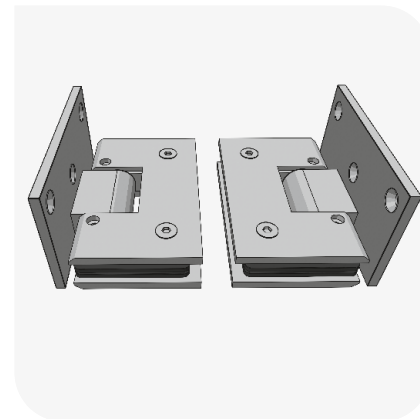
- Legen Sie nun auf der vorderen Seite ebenfalls die eine der beiden 2mm dicken Gummi-Unterlagen auf das Glas.



- Legen Sie die Klemmplatte (Abschlussplatte) auf.
- Schrauben Sie diese mit den 2 Innensechskantschrauben an den Beschlag.

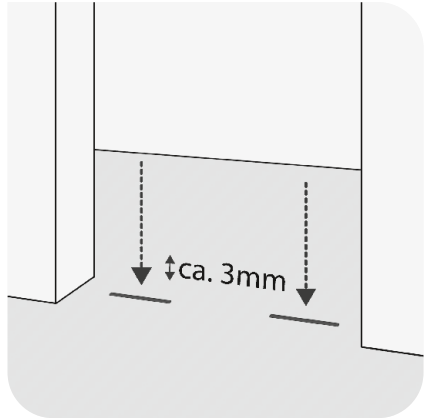


- Kontrollieren Sie noch einmal, ob die Oberkante des Scharniers parallel zur Glaskante verläuft. Korrigieren Sie ggf. die Position, indem Sie die Schrauben leicht lösen und wieder festziehen.
- Kontrollieren Sie noch einmal, ob sich die Wandanschlussplatte noch in einem 90°-Winkel zum Scharnier befindet.

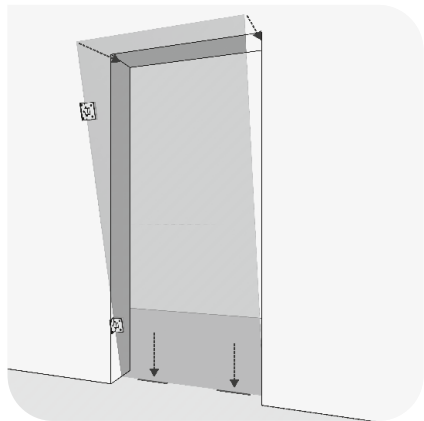



- Bei Montage zweier gegenüberliegender Pendeltüren müssen Sie auf die Ausrichtung der Beschläge achten.
- Beide Wandabschlussplatten müssen parallel ausgerichtet sein.

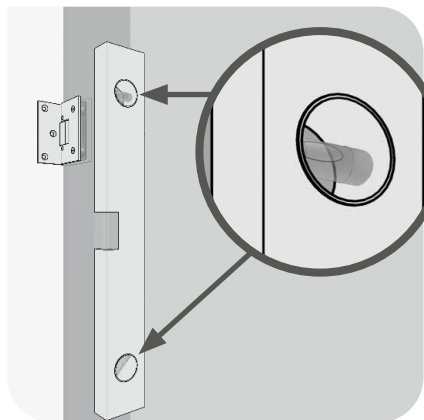
MONTAGE



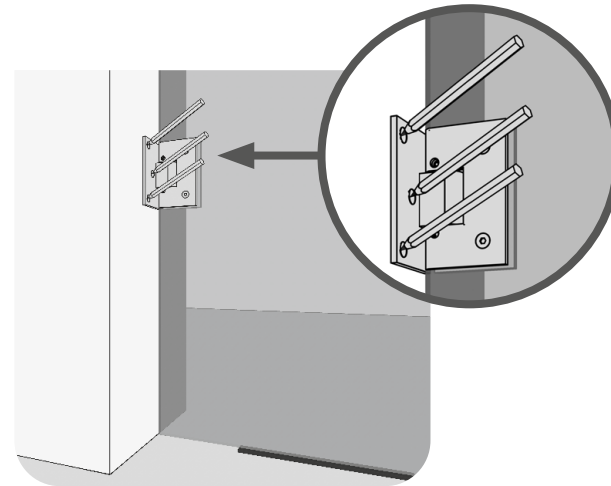
- Legen Sie an die künftige Position der geschlossenen Pendeltüre einen oder mehrere ca. 3 mm starke Puffer auf den Boden.
- Diese dienen dazu, dass die Türe später genügend Abstand zum Boden hat.
- Diese Bodenfreiheit ist insbesondere bei unebenen Böden (z.B. Fliesen) wichtig.



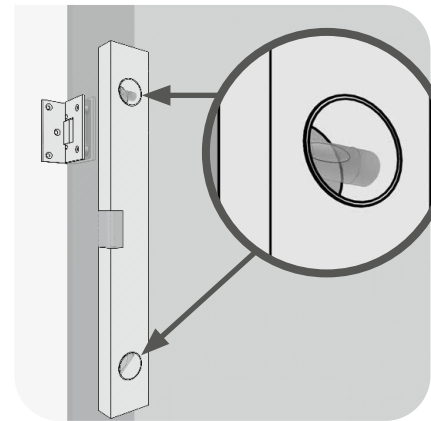
- Ab hier sollten Sie zu zweit  arbeiten.
- Setzen Sie das Glas auf die Puffer.
- Richten Sie dann das Glas in die gewünschte Position am Türrahmen aus.



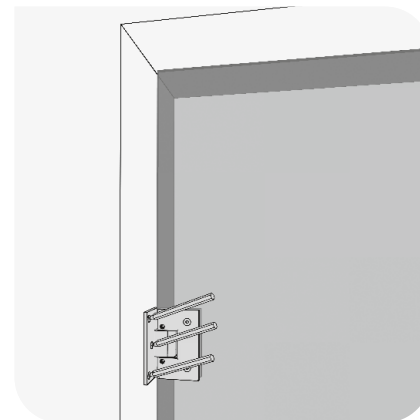
- Kontrollieren Sie eine senkrechte Position der Türe mit einer Wasserwaage.
- Sollte die Tür nicht exakt ausgerichtet sein, kann das Türglas später Kontakt mit dem Boden bekommen, was zu Schäden an Tür und Boden führen kann.



- Zeichnen Sie nun an die Wand oder Zarge die Positionen der Löcher der Wandabschlussplatte des **unteren** Beschlags an.
- Hierzu eignet sich ein weicher Bleistift z.B. Härtegrad 2B.



- Kontrollieren Sie erneut, ob die Türe weiterhin exakt senkrecht steht.
- Am einfachsten macht dies Person 2.



- Zeichnen Sie nun die Positionen der Bohrlöcher der Wandabschlussplatte des **oberen** Beschlags an Ihrer Wand oder Zarge an.
- Danach können Sie die Türe wieder an die Seite auf eine geeignete Unterlage (Karton oder Decke) stellen.

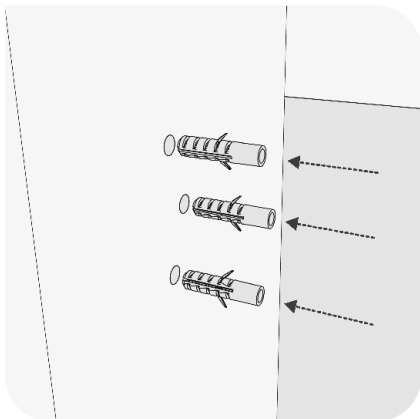
MONTAGE



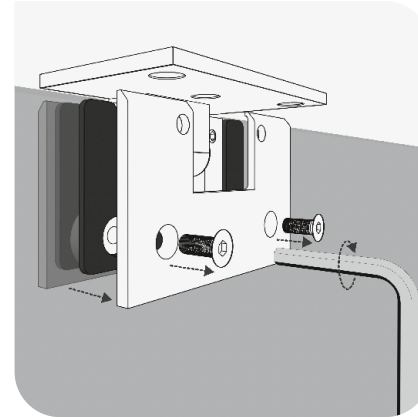
- Bohren Sie nun die Löcher an den zuvor markierten Stellen.
- Verwenden Sie hierzu einen für den Untergrund geeigneten Bohrer (i. d. R. Holz oder Stein).



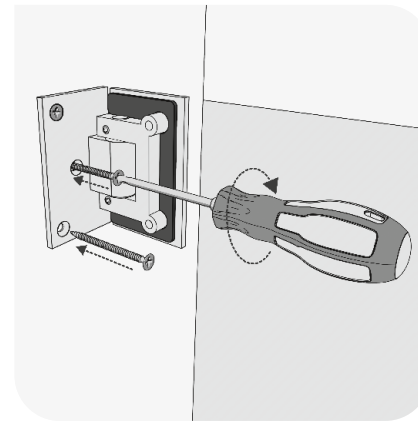
- Bohren Sie die Löcher tief genug, um den Schrauben genügend Halt zu geben.
- Wählen Sie einen ausreichend großen Bohrer.



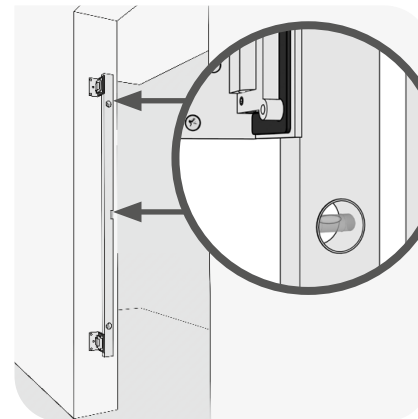
- Idealerweise verwenden Sie Dübel, um einen besseren Halt der Montageschrauben zu gewährleisten.
- Richten Sie sich bei der Auswahl Ihres Montagematerials nach der Beschaffenheit Ihrer Wand.



- Entfernen Sie die Pendeltür-Beschläge wieder vorsichtig vom Türglas.
- Legen Sie die Schrauben, Klemmplatte sowie den vorderen Gummi-Unterleger beiseite.



- Schrauben Sie nun die Beschläge an die Wand/Zarge.
- Verwenden Sie ausreichend stabile Schrauben, die für die Beschaffenheit des Untergrundes geeignet ist.

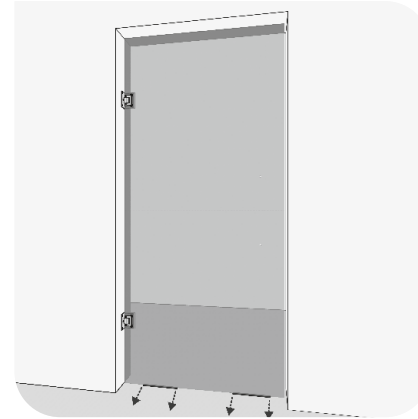


- Nach der Befestigung der unteren und oberen Beschläge ist es ratsam, die Ausrichtung erneut zu kontrollieren.
- Idealerweise geschieht dies mit einer großen Wasserwaage, die man an beide Beschläge hält.
- Gegebenenfalls muss die Position der Beschläge noch einmal korrigiert werden.

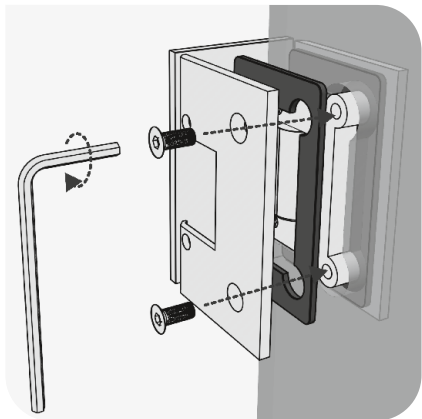
MONTAGE



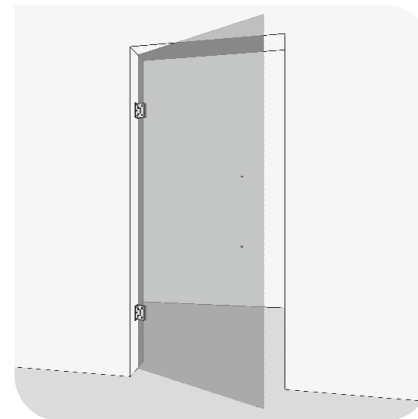
- Setzen Sie nun vorsichtig das Türglas auf die Scharniere.
- Überprüfen Sie, dass die inneren Glasschutz-Unterlagen korrekt im Beschlag liegen.
- Achten Sie darauf, dass die Puffer noch an korrekter Position auf dem Boden liegen.



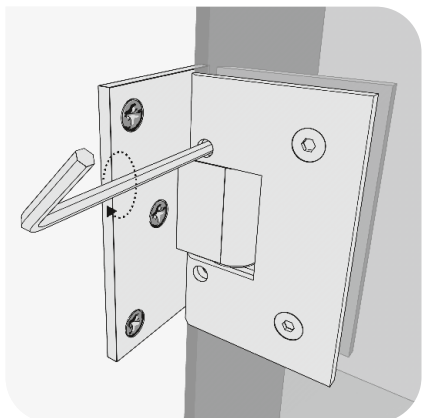
- Entfernen Sie nun die Gummi-Puffer unter der Türe.



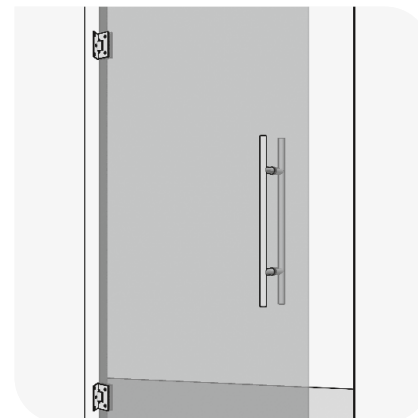
- Legen Sie die äußere Gummi-Unterlagen wieder auf das Glas.
- Schrauben Sie dann die Klemmplatten auf den Beschlag.



- Öffnen Sie die Tür und kontrollieren Sie, ob sie sich problemlos öffnen lässt.
- Bewegen Sie die Tür mehrfach hin und her, um festzustellen, ob der Widerstand Ihren Wünschen entspricht.



- Um die Tür öffnen zu können müssen, Sie die beiden silbernen Innensechskant-Schrauben leicht lösen.
- Mit diesen Schrauben können Sie den gewünschten Widerstand der Tür festlegen.



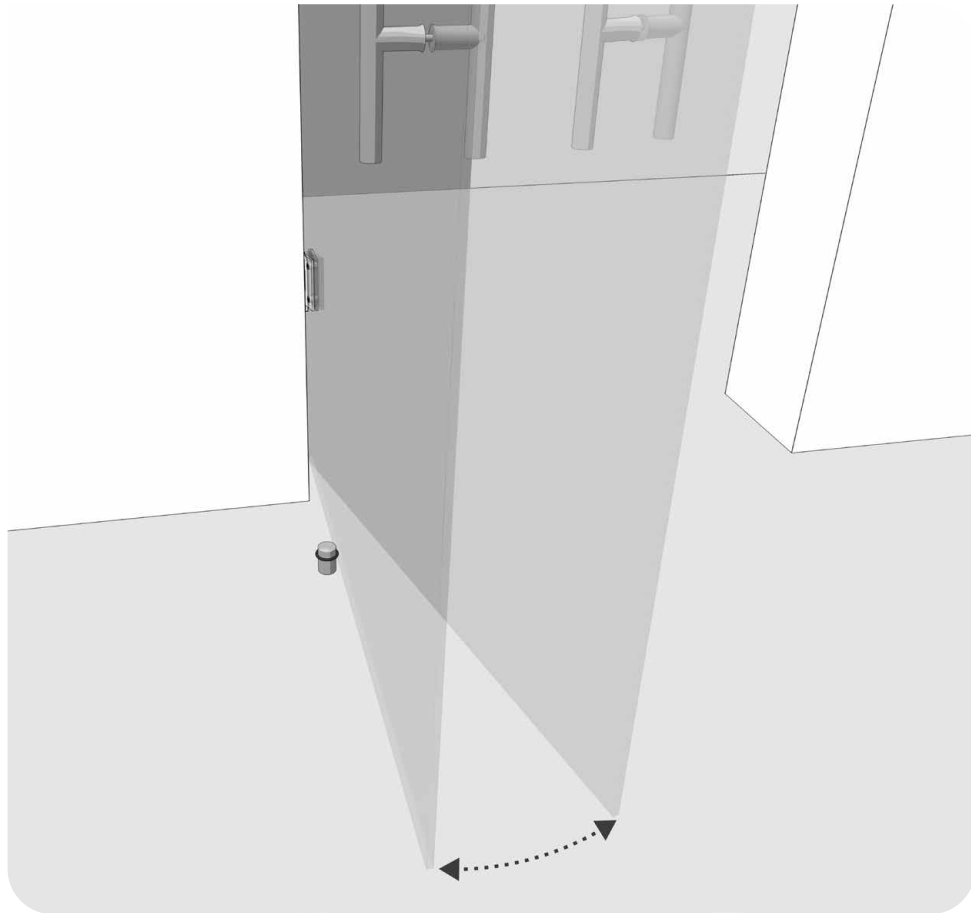
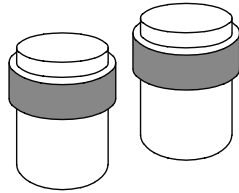
- Nun können Sie die Türgriffe/Griffstange an der Türe anbringen.

NACH DER MONTAGE

Bei der Verwendung von Pendeltürbändern empfehlen wir zwei Glastürstopper mit Gummi-Ringen als Endanschläge auf beiden Seiten der Türe zu verwenden.

DURCH TÜRSTOPPER VERMEIDEN SIE

- ein Überdrehen der Tür
- Beschädigungen am Türblatt
- Beschädigungen an Wand/Zarge
- Beschädigungen an den Bändern
- Beschädigungen an den Türgriffen



WARTUNGS- UND PFLEGEHINWEISE

REINIGUNGS- UND PFLEGEHINWEISE

- Profile, Beschläge und Scheiben sind nur mit milden, haushaltsüblichen, keine scheuernden, nicht filmbildenden Reinigungsmittel/Glasreiniger zu reinigen.
- Putz- oder Scheuermittel, Alkohol, Nitroverdünnung etc. sind ungeeignet.
- Reinigen Sie das Glas nie mit Silikon- oder säurehaltigen Reinigungsmitteln, da diese die Oberflächen angreifen können.
- Weiche, nicht scheuernde Lappen verwenden (z.B. Fensterleder oder ein weiches Baumwolltuch).
- Achtung: Hochwirksame, grobe Mikrofaser können die Oberfläche beschädigen.
- Bitte stets die Gebrauchsanweisung der jeweiligen Reinigungsmittel beachten.
- Vermeiden Sie es, die Türen zu nass zu reinigen. Verwenden Sie ausschließlich ein feuchtes, kein nasses Tuch. Durch zu viel Nässe könnte Wasser zwischen/unter die Glasseiben und Beschläge geraten. Dadurch könnte es zu Beschädigungen kommen.
- Reinigen Sie die Oberflächen regelmäßig. Flecken lassen Sie bitte nicht eintrocknen, sondern entfernen diese sofort.
- Reinigungsmittel nie direkt auf die Oberfläche geben/sprühen, sondern auf ein weiches Tuch bzw. den Schwamm geben und damit die Oberflächen reinigen.

ZU WARTUNGSARBEITEN ZÄHLEN

- Überprüfen der Befestigungen am Baukörper und der Beschläge.
- Überprüfen der allgemeinen Funktion und Gängigkeit, bei Bedarf nachjustieren oder austauschen.
- Kontrolle aller Ab- und Einstände.
- Glaselemente, die Beschädigungen, wie z.B. Kantenverletzung aufweisen sind unverzüglich auszutauschen, da von ihnen eine erhöhte Bruchgefahr ausgeht.
- Der direkte Kontakt zwischen Glas und anderen harten Materialien, wie z.B. Metall, ist zu vermeiden.

⚠ HINWEIS

Die Beschichtung kann sich je nach Putzverhalten unterschiedlich schnell abnutzen. Sobald Sie feststellen, dass sich die Beschichtung abgenutzt hat, sollten Sie diese mit handelsüblichen Mitteln erneuern.

⚠ REINIGUNGSMITTEL NIE MISCHEN.

⚠ REINIGUNGSMITTEL NIE LÄNGER ALS NÖTIG EINWIRKEN LASSEN.

