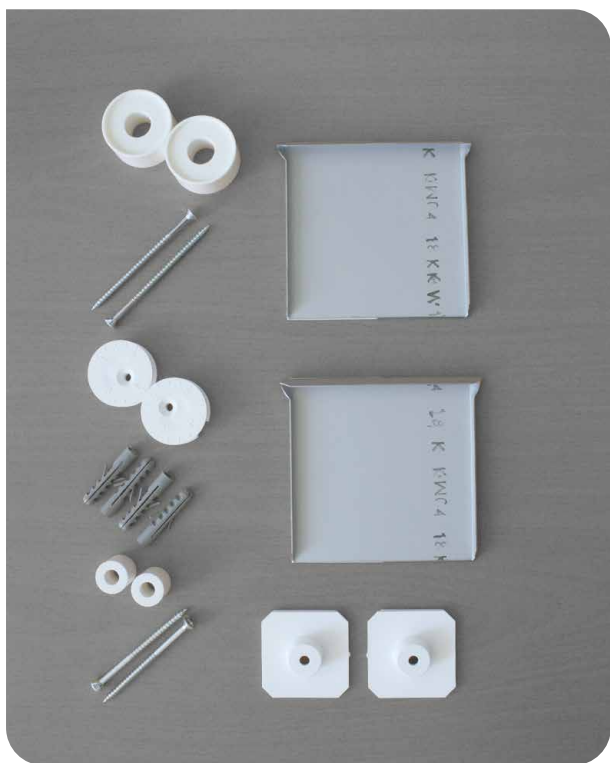


# MONTAGE-/ BEDIENUNGSANLEITUNG

## ProfiPlus-Set



Anleitung vor der Montage  
bitte sorgfältig durchlesen!

## FÜR DIE MONTAGE BENÖTIGEN SIE



Idealerweise zwei Personen



Schraubendreher



Zollstock oder Lineal



Bleistift



Bohrmaschine / Bohrer

### **HINWEISE ZU DEN HALTEBLECHEN!**

Bitte beachten Sie, dass wir nach dem Ankleben der Haltebleche, aus versicherungstechnischen Gründen, keine Reklamationen aufgrund von Transportschäden entgegennehmen können! Überprüfen Sie daher vor der Montage den Spiegel auf Schäden und melden Sie diese unserem Kundenservice.

## ALLGEMEINE SICHERHEITSHINWEISE

### **ACHTUNG HOCHSPANNUNG!**

Ein Hinweis zur elektrischen Installation; diese darf unter Berücksichtigung der VDE 0100-701 (Elektroinstallationen in Bädern) nur durch eine autorisierte Fachkraft erfolgen. **Schalten Sie den Strom vor der Arbeit an elektrischen Leitungen ab!**

### **ZUSATZ: HALTEBLECHE!**

Kleben Sie die Aufhängebleche nicht auf die hinterleuchteten Milchglasflächen oder auf die Spiegelheizfolie.

Zudem sollten Sie für die Reinigung der Flächen, wo die Haltebleche angebracht werden, **keinen** Glasreiniger, Spiritus, Benzin o. Ä. verwenden. Reinigen Sie stattdessen die Flächen mit Reinigungsalkohol!

### **HINWEIS: ABSTELLEN!**

Stellen Sie den Spiegel nicht auf einen harten Untergrund, da der Spiegel beschädigt werden könnte. Verwenden Sie eine weiche Unterlage (z. B. eine Decke oder ein mehrfach gefaltetes Handtuch).

### **HINWEIS: KRATZER / BESCHÄDIGUNGEN!**

Kontrollieren Sie den Spiegel vor der Montage auf Kratzer und Beschädigungen. Entfernen Sie dazu den Kantenschutz (Styropor) und ziehen Sie die blaue Schutzfolie komplett ab. Nach der Kontrolle können Sie die blaue Schutzfolie wieder aufbringen, um den Spiegel während der Montage zu schützen.

## ALLGEMEINE SICHERHEITSHINWEISE

### ⚠ HINWEIS: PROFIPLUS-SET!

Das im ProfiPlus-Set enthaltene Befestigungsmaterial bezieht sich nur auf massive Stein- oder Betonwände.

Bei anderer Wandbeschaffenheit informieren Sie sich bei Unsicherheit über das benötigte Material im örtlichen Fachhandel.

### ⚠ HINWEIS: BOHRUNGEN!

Verwenden Sie bei Bohrungen in Fliesen einen Glas- oder Fliesenbohrer und bohren Sie nicht in Fugen oder in ein Fugenkreuz, um Beschädigungen an Fliesen zu vermeiden. Bitte beachten Sie, dass Sie für Bohrungen in Fliesen ggf. das Einverständnis des Vermieters benötigen.

### ⚠ WICHTIGER HINWEIS ZU BEFESTIGUNGSMATERIAL UND MONTAGE!

Es liegt in der Verantwortung des Kunden, abhängig von der Beschaffenheit der Wände, das geeignete Befestigungsmaterial auszuwählen und zu beschaffen. Falls Sie zum Beispiel Rigips-Wände haben, verwenden Sie bitte nicht die beiliegenden Dübel aus dem ProfiPlus-Set, sondern Hohlkammerdübel.

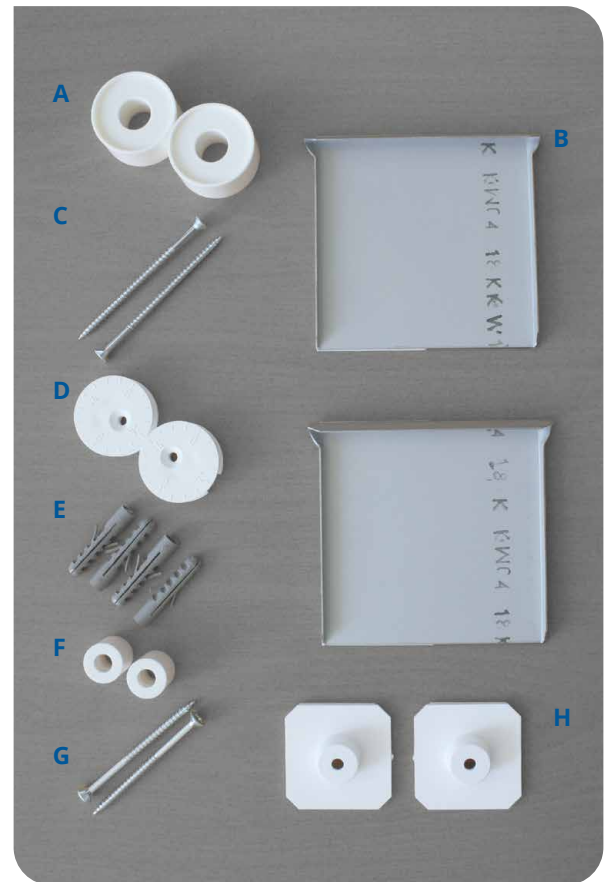
### ⚠ KONTROLLE!

Überprüfen Sie vor der Montage die Lieferung auf ihre Vollständigkeit.

### ⚠ BITTE BEACHTEN SIE -

dass Ihr bestellter Spiegel von den Abbildungen abweichen kann.

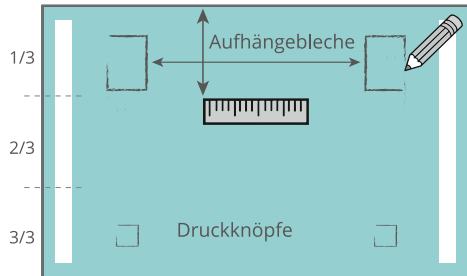
## LIEFERUMFANG



- A 2 x Distanzscheiben oben
- B 2 x Haltebleche
- C 2 x Schrauben (80 mm)
- D 2 x Exzentrerscheiben
- E 4 x Dübel
- F 2 x Distanzscheiben unten
- G 2 x Schrauben (70 mm)
- H 2 x Druckknöpfe

## MONTAGEANLEITUNG

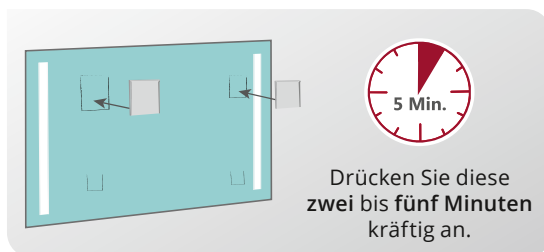
1. Legen Sie die Position der Aufhängebleche und Druckknöpfe auf der Rückseite des Spiegels fest.



### ⚠ WICHTIG!

Kleben Sie die Haltebleche bzw. die Druckknöpfe **nicht** auf die satinierte Fläche oder auf die Elektronik, wie z. B. die Spiegelheizfolie etc., da ein sicherer Halt in diesem Fall nicht gewährleistet ist.

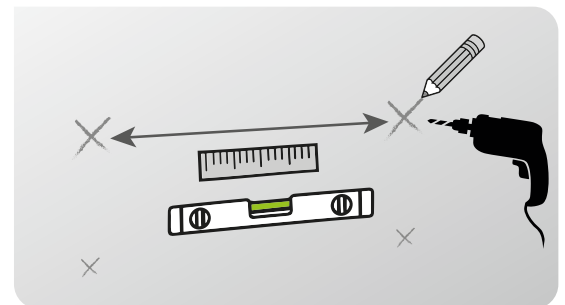
2. Reinigen Sie die Fläche auf der Spiegelrückseite, wo Haltebleche verklebt werden sollen, sodass sie staub- und fettfrei ist.
  - Ziehen Sie die Schutzfolie von den **Halteblechen** ab.
3. Kleben Sie die **Haltebleche** auf die Rückseite des Spiegels, ins obere Drittel.



### ⚠ 24 STUNDEN ABWARTEN!

Warten Sie 24 Stunden bevor Sie den Spiegel aufhängen, damit der Kleber vollständig aushärten kann. Vergewissern Sie sich vor dem Aufhängen, dass die Haltebleche festsitzen.

4. Übertragen Sie die gemessenen Abstände auf die Wand.
  - Achten Sie darauf, dass die Bohrungen und die Position der Aufhängebleche übereinstimmen. Falls Sie kein ausreichend langes Lineal zur Hand haben, können Sie die Bohrungen auch mit Hilfe eines Fadens und einer Wasserwaage in gleicher Höhe einzeichnen.



5. Bohren Sie Löcher an den zuvor eingezeichneten Stellen in die Wand.



## MONTAGEANLEITUNG

### ⚠ **BESCHÄDIGEN SIE KEINE LEITUNGEN (GAS, WASSER, STROM)!**

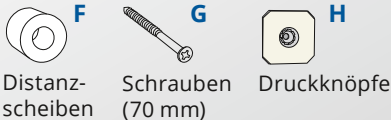
Stellen Sie vor dem Bohren sicher, wo Ihre Wasser- und Stromleitungen in der Wand verlaufen damit Sie diese nicht beschädigen.

### 6 • Für die Bohrlöcher benötigen Sie folgendes Equipment:

- › Akkuschauber
- › 4 x Dübel
- › 2 x Schrauben (80 mm)
- › 2 x Schrauben (70 mm)
- › 2 x Distanzscheiben oben
- › 2 x Distanzscheiben unten
- › 2 x Exzentrerscheiben
- › 2 x Druckknöpfe

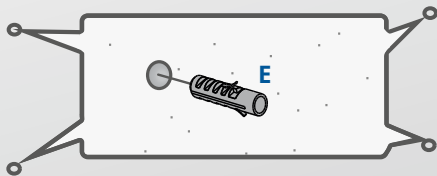


Distanz-  
scheiben    Schrauben  
(80 mm)    Exzentr-  
scheiben    Dübel

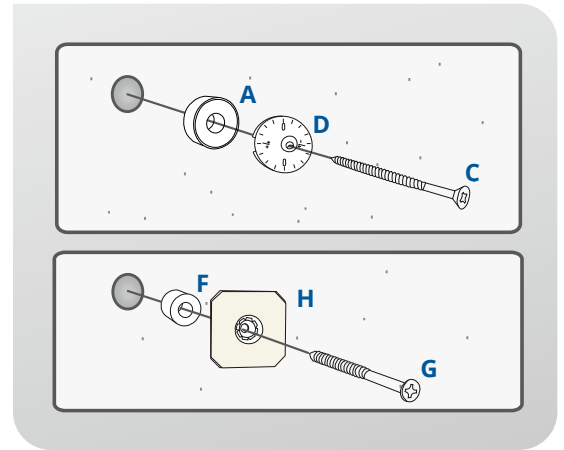


Distanz-  
scheiben    Schrauben  
(70 mm)    Druckknöpfe

### 7 • Stecken Sie die Dübel in die Wand.

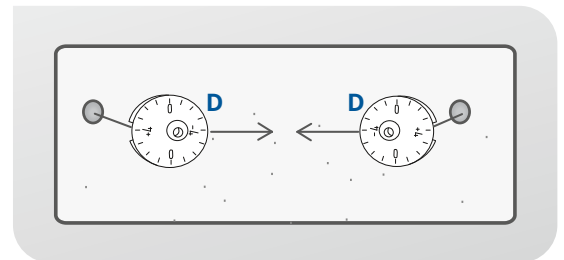


- ### 8 • Verschrauben Sie in den oberen Löchern die Distanzscheibe (A) mit der Exzentrerscheibe (D) und unten die Distanzscheibe (F) mit dem Druckknopf (H).



### ⚠ **ACHTUNG!**

Die Skala der Exzentrerscheibe muss nach vorne und die Löcher müssen nach innen ausgerichtet sein!



### ⚠ **ACHTUNG!**

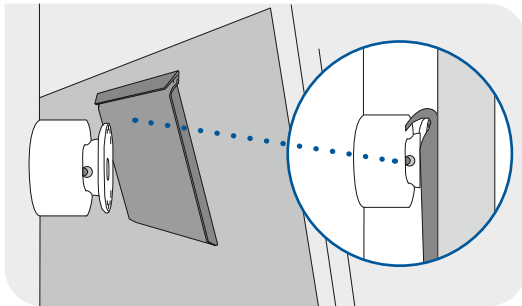
Hängen Sie den Spiegel niemals an den auf der Rückseite verbauten Profilen (der Beleuchtung etc.) auf, da diese nicht für das Gewicht ausgelegt sind.

## MONTAGEANLEITUNG

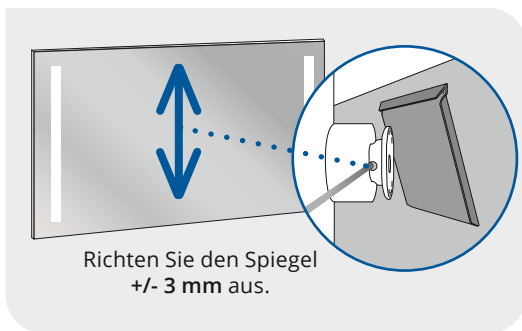
**⚠ ACHTEN SIE DARAUF, DASS KEIN STROM AUF DER LEITUNG IST!**

**9** • Verbinden Sie die Kabel für die Beleuchtung mittels einer Lüster- oder WAGO-Klemme mit dem Stromnetz.

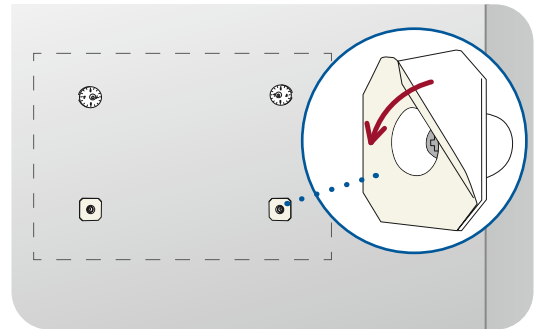
**10** • Haken Sie den Spiegel mit den Aufhängebleche auf die Exzentrerscheiben ein.  
• **WICHTIG:** Überprüfen Sie, ob sich die Haltebleche korrekt auf den Exzentrerscheiben befinden.



**11** • Nach Bedarf richten Sie den Spiegel mit einem Schraubendreher an der Exzentrerscheibe aus.



**12** • Nehmen Sie den Spiegel vorsichtig von der Wand runter, ohne die Verbindung der Beleuchtung zum Stromnetz zu trennen. Entfernen Sie die Folie der Druckknöpfe an der Wand.  
• Entfernen Sie die Folie von den Druckknöpfen an der Wand.



**13** • Hängen Sie den Spiegel an der Wand auf.  
• **WICHTIG:** Der Spiegel muss mit den Halteblechen an den Exzentrerscheiben aufgehängt werden.  
• Drücken Sie den Spiegel im unteren Drittel 10 Sekunden lang an.



Stand: Mai 2023